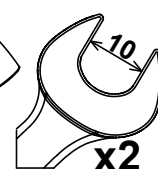
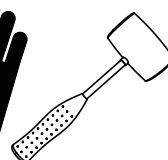
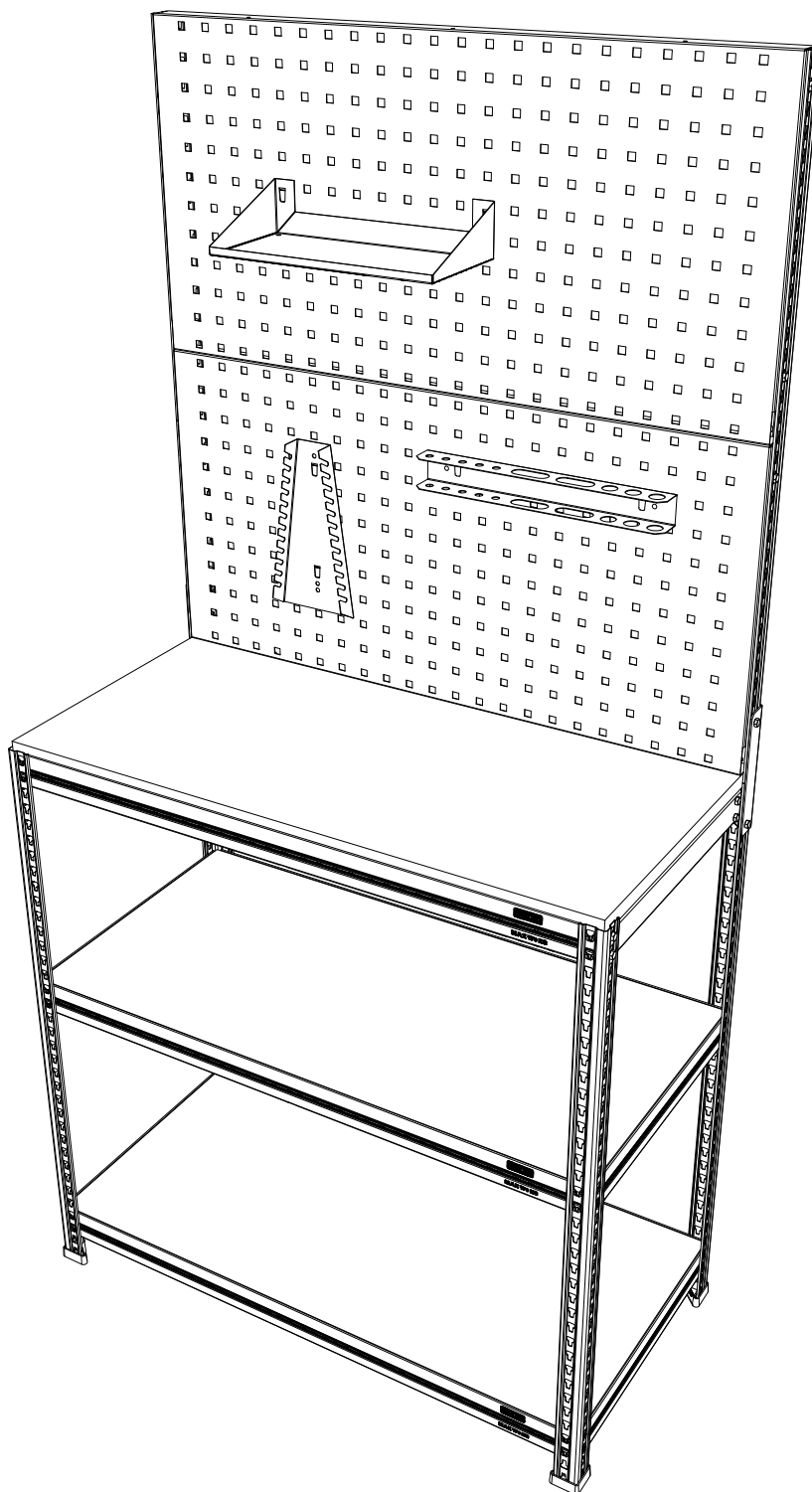


# Верстак Garage Set 3

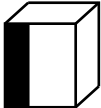
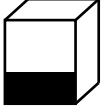
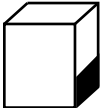
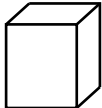


# ПАСПОРТ ИЗДЕЛИЯ

## 1. НАЗНАЧЕНИЕ

Верстак Garage Set 3 предназначен для организации рабочего места в гаражах, на производстве или в учебных заведениях.

## 2. ТЕХНИЧЕСКИЕ ХАРАКТЕРИСТИКИ

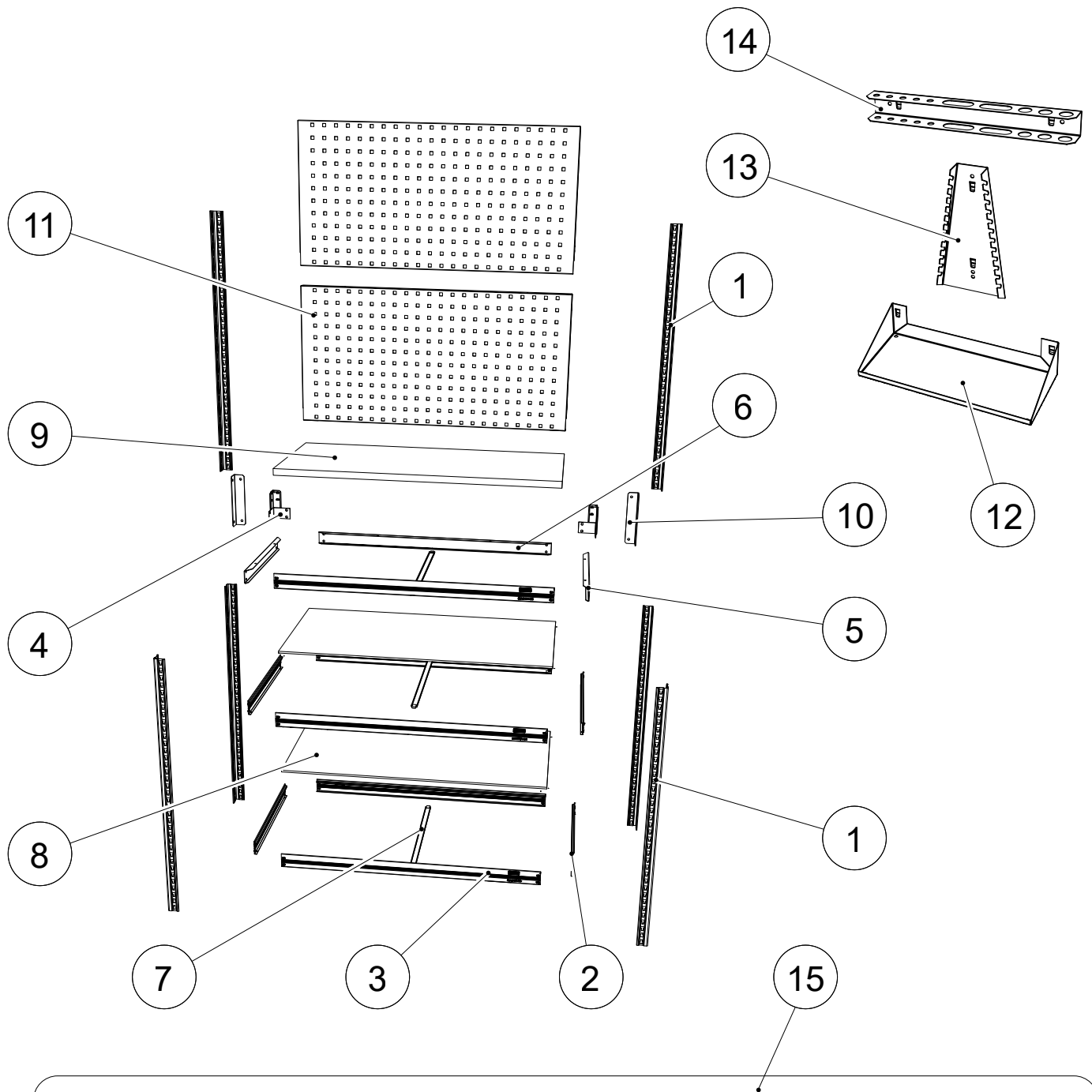
Модель	 mm	 mm	 mm	 kg*
<b>Garage Set 3</b>	<b>1803</b>	<b>915</b>	<b>456</b>	<b>23.9</b>

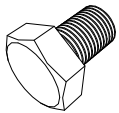
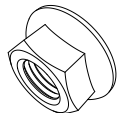
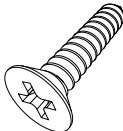

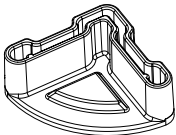
\* - допустимое отклонение +/- 10%

## 3. КОМПЛЕКТ ПОСТАВКИ

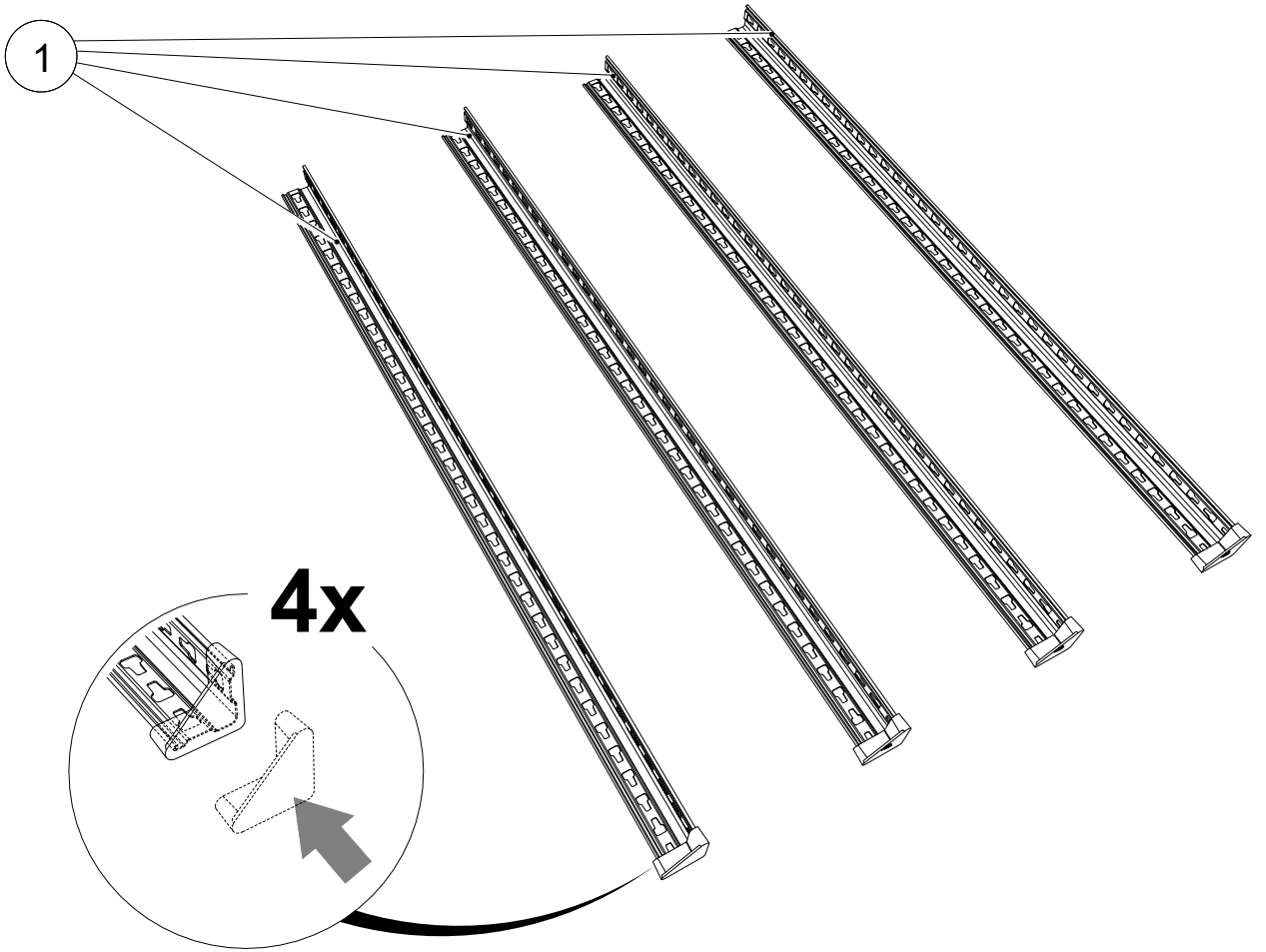
№	Наименование	Кол-во шт.	№	Наименование	Кол-во шт.
<b>1</b>	Стойка	6	<b>9</b>	Столешница	1
<b>2</b>	Балка поперечная	4	<b>10</b>	Уголок усиливающий	2
<b>3</b>	Балка продольная	5	<b>11</b>	Экран	2
<b>4</b>	Уголок связующий	2	<b>12</b>	Полка малая	1
<b>5</b>	Балка торцевая	2	<b>13</b>	Держатель ключей	1
<b>6</b>	Балка задняя	1	<b>14</b>	Держатель инструмента	1
<b>7</b>	Стяжка балок	3	<b>15</b>	Комплект фурнитуры	1
<b>8</b>	Полка	2			

# 4. ИНСТРУКЦИЯ ПО СБОРКЕ

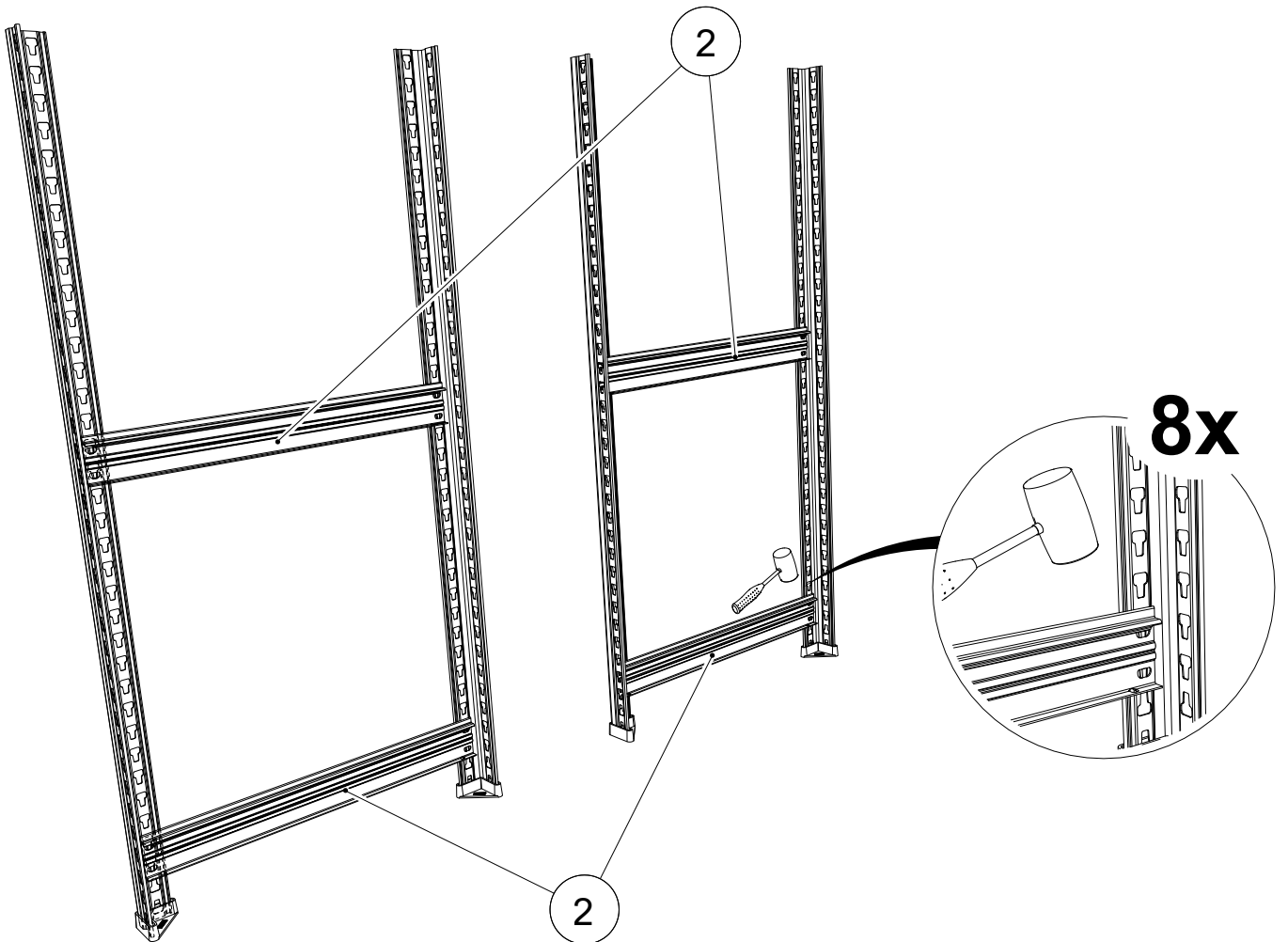


<p>M6x10 DIN933</p>  <p>26x</p>	<p>M6 DIN6923</p>  <p>26x</p>	<p>3.5x19</p>  <p>9x</p>	<p>4.2x13</p>  <p>3x</p>	 <p>4x</p>
--	--	---	---	---

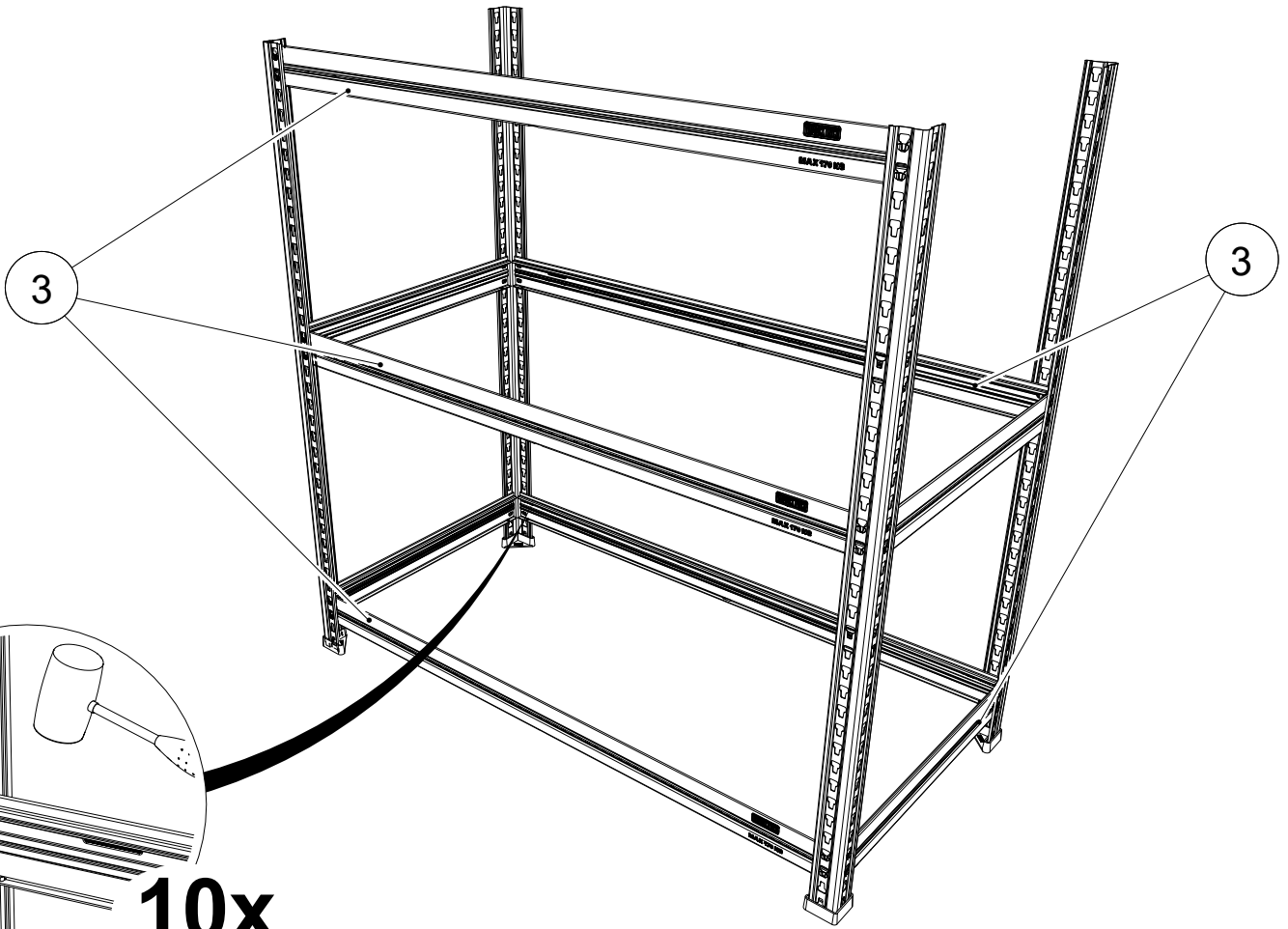
# 1



# 2

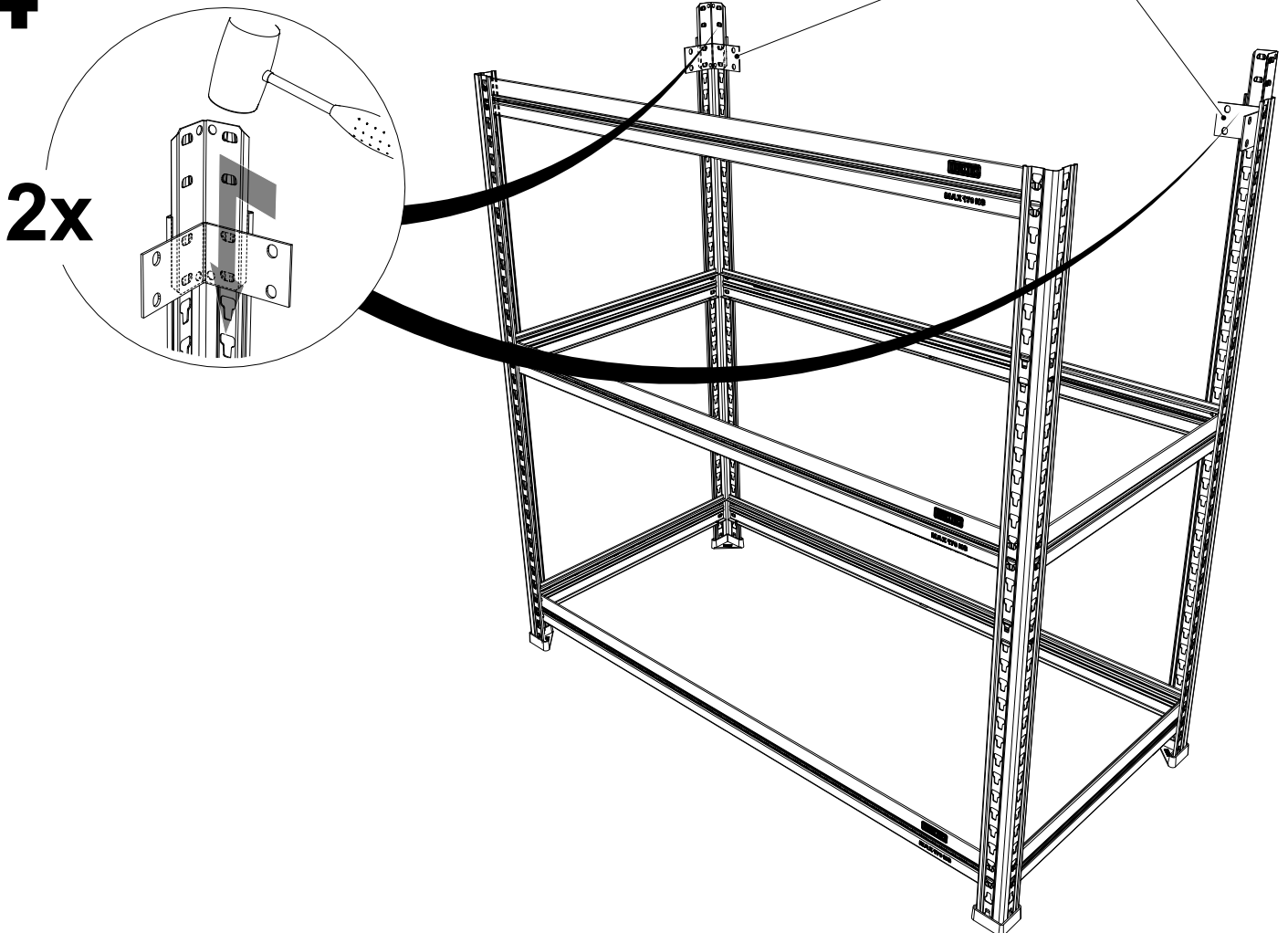


# 3



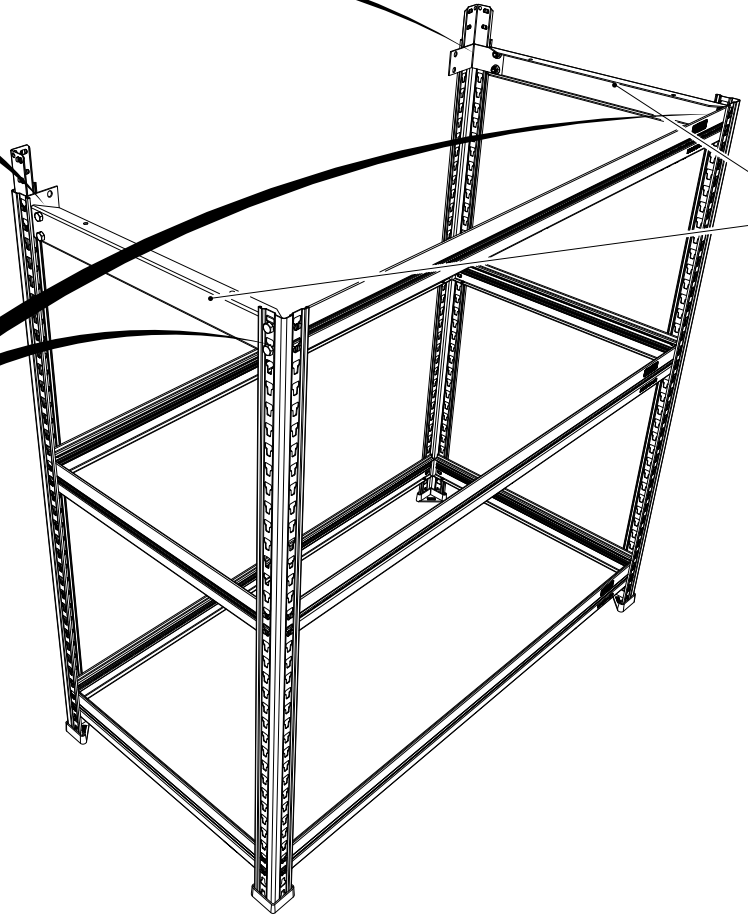
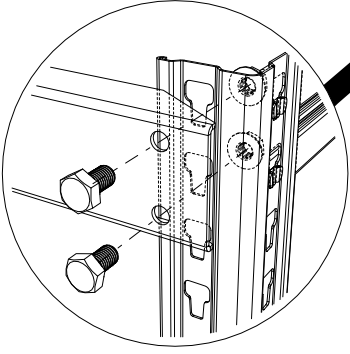
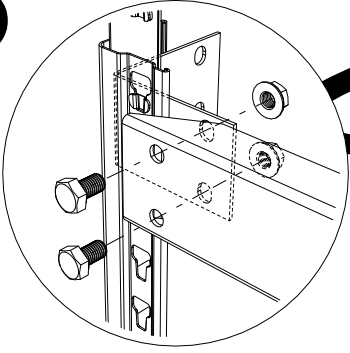
**10x**

# 4



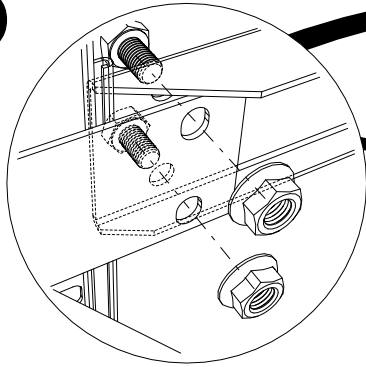
**2x**

# 5



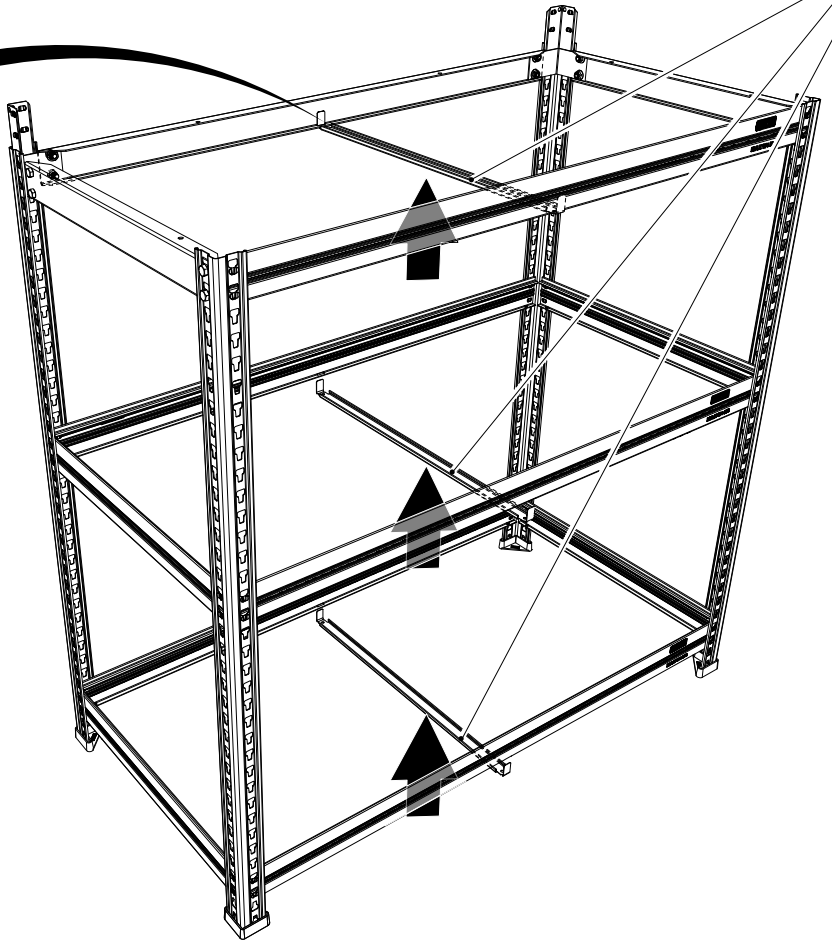
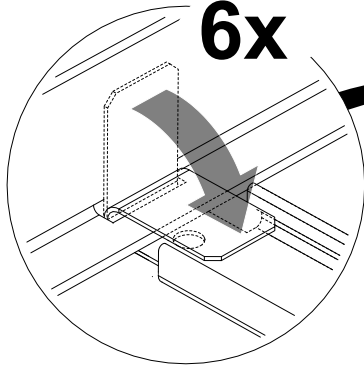
5

# 6

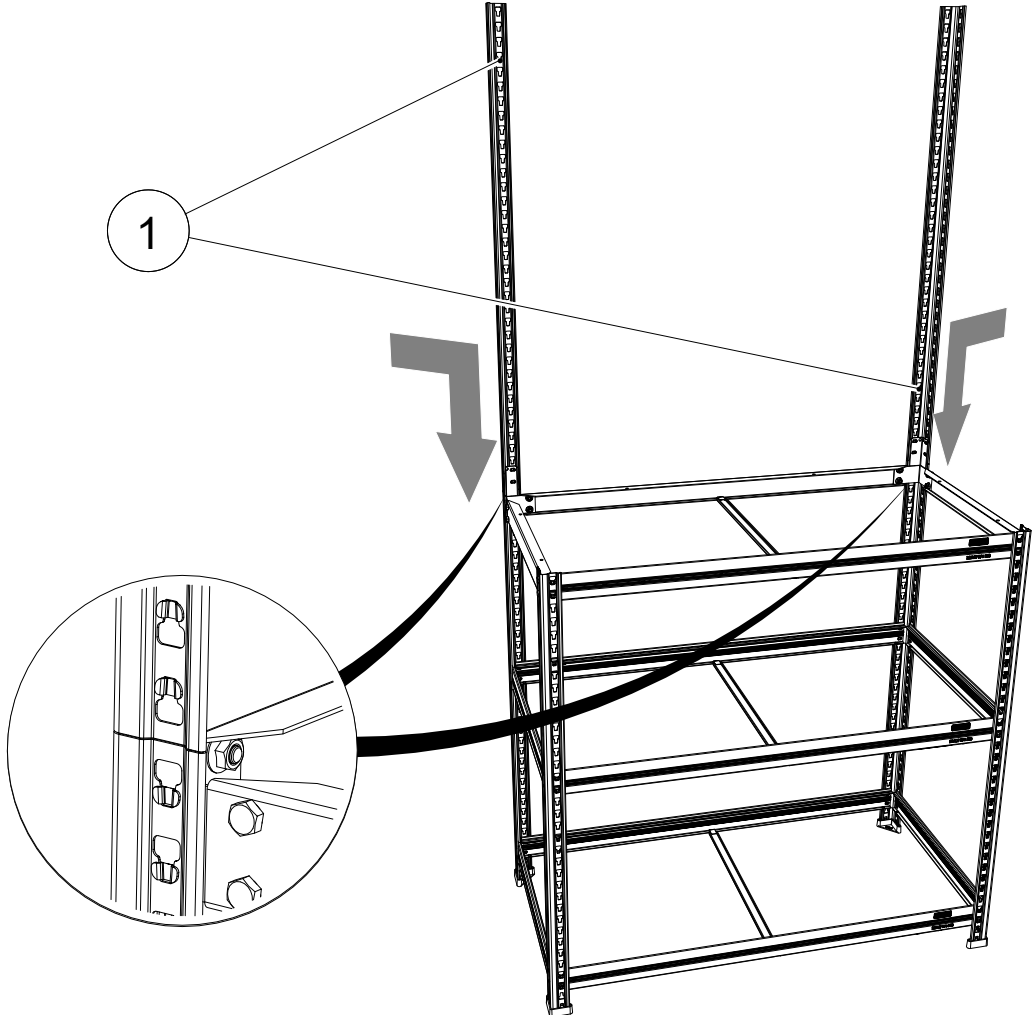


6

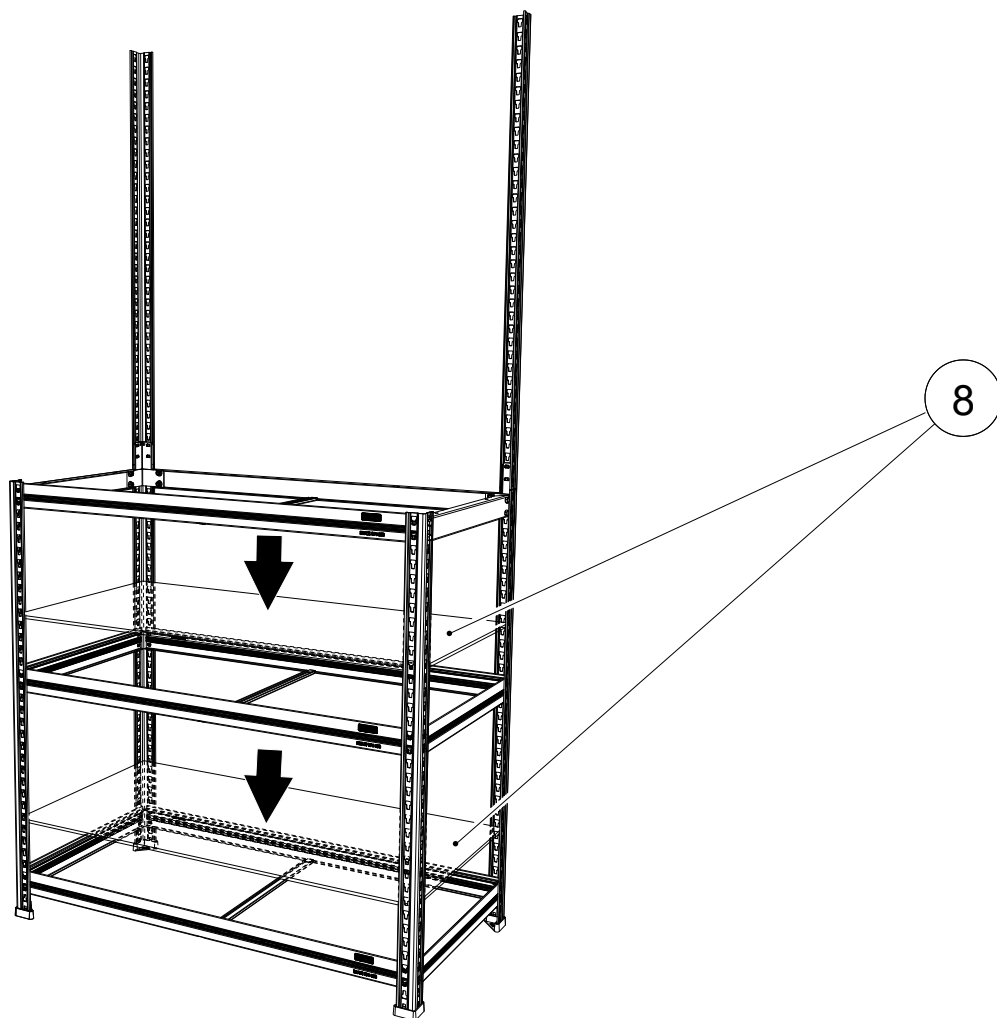
7



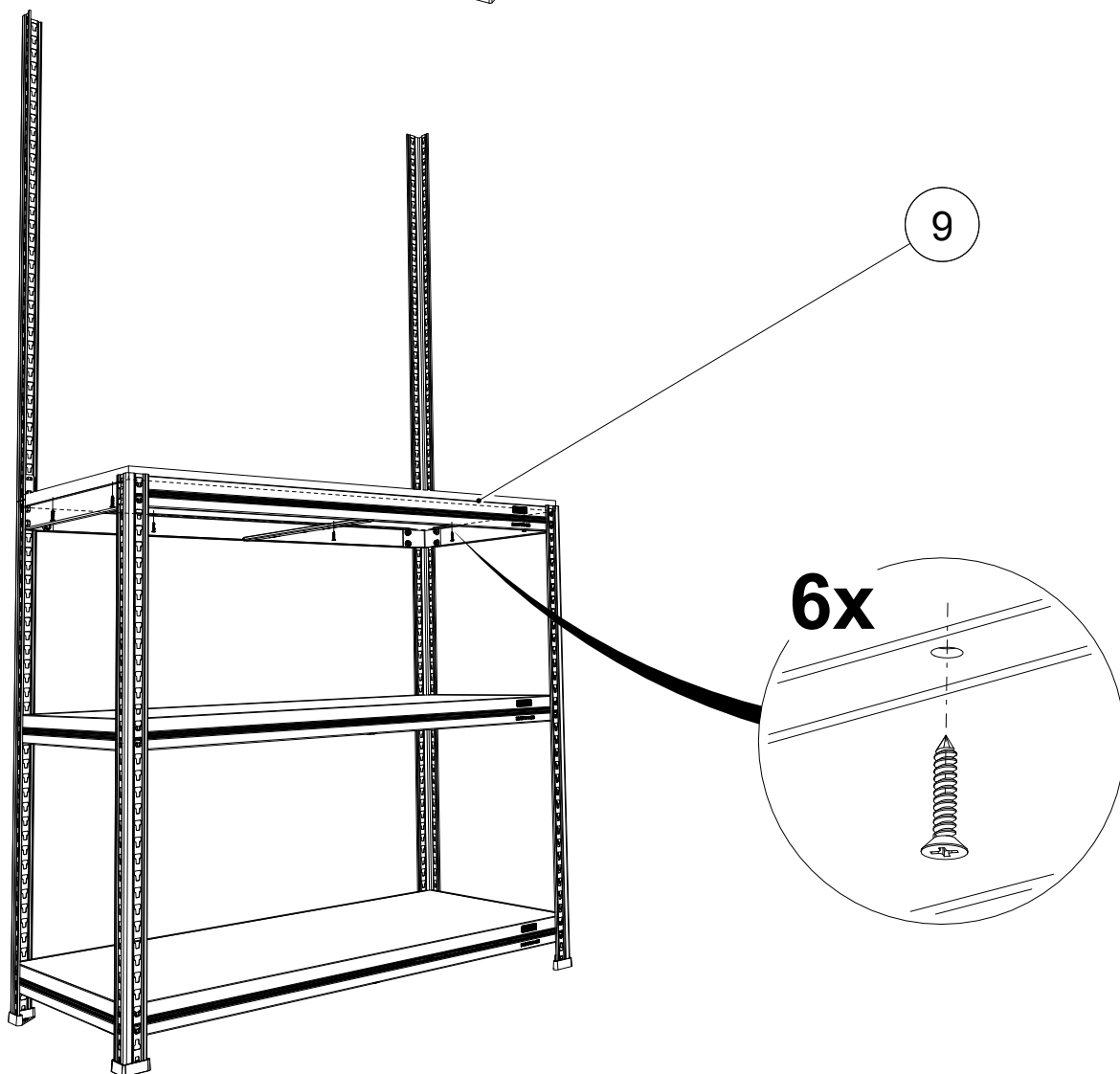
8



9

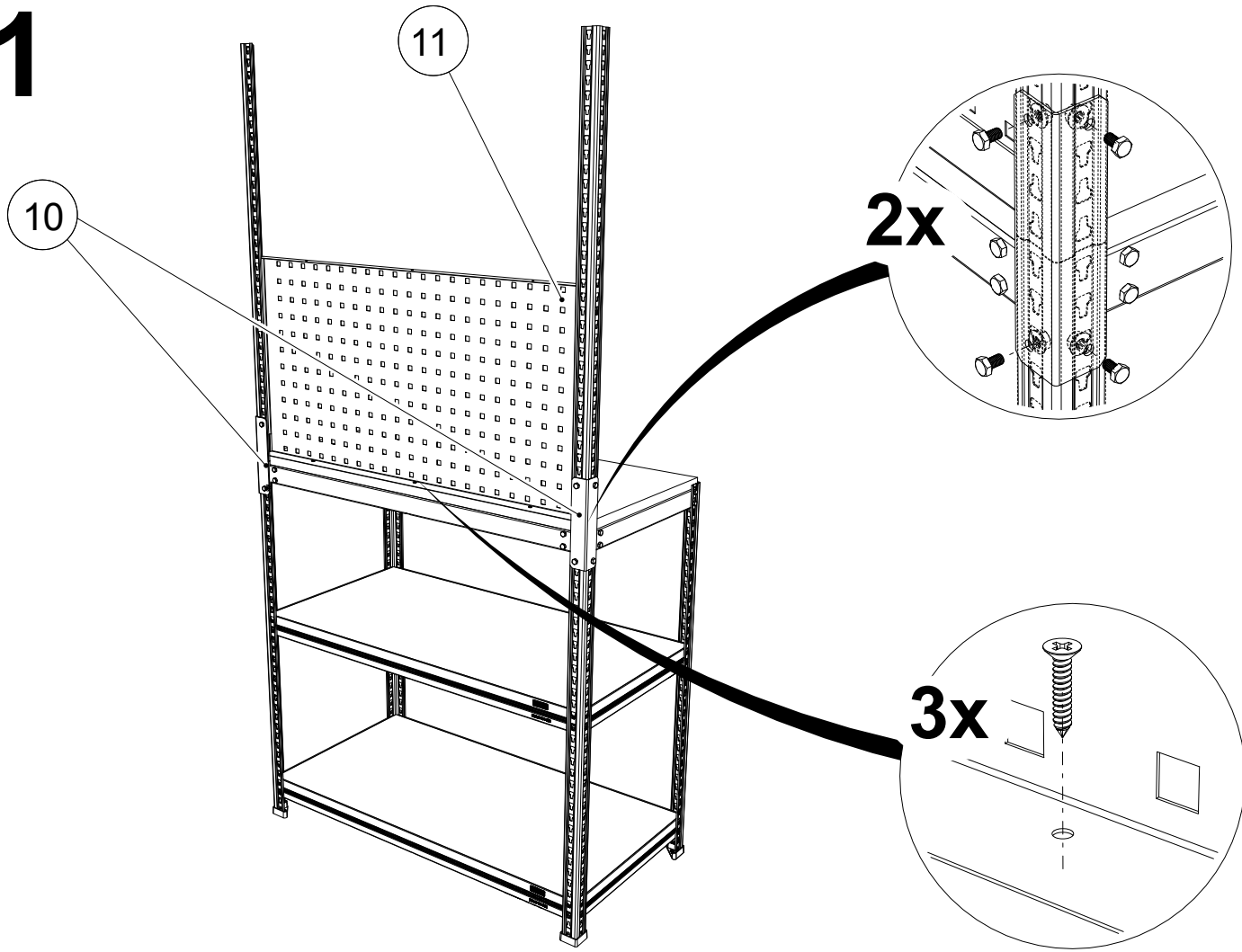


10

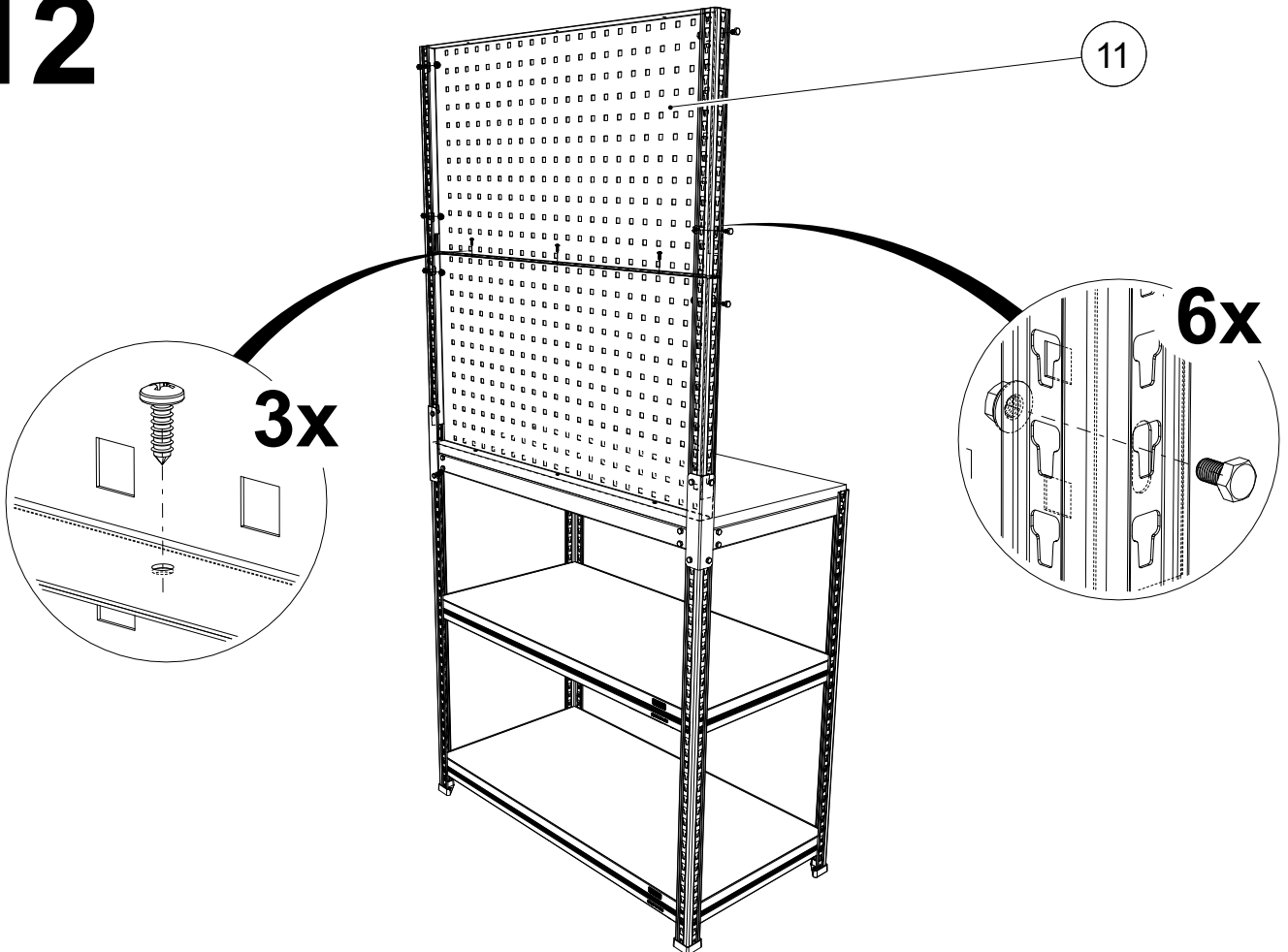




# 11



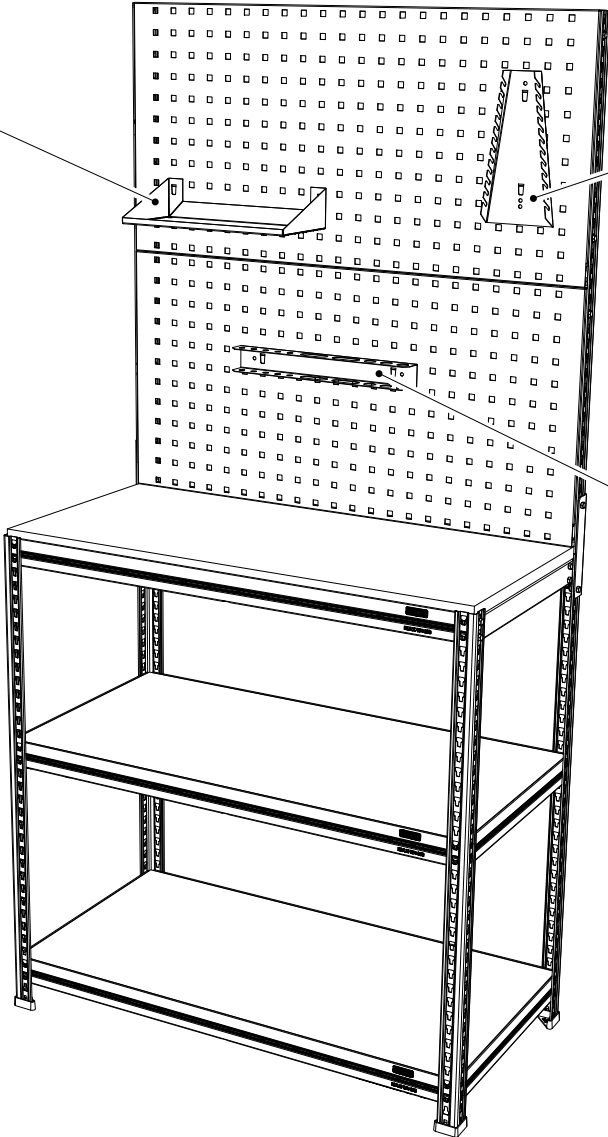
# 12



# 13

12

13



14

## 5. ОСОБЕННОСТИ ЭКСПЛУАТАЦИИ

Надежная и безопасная эксплуатация верстака возможна только при бережном и аккуратном обращении с ним, при соблюдении инструкции по сборке, требований данного руководства и техники безопасности.

5.1 Распределенная нагрузка на столешницу - не более 100 кг.

5.2 Распределенная нагрузка на полку - не более 100 кг.

## 6. ТЕХНИЧЕСКОЕ ОБСЛУЖИВАНИЕ И УХОД

Верстак может эксплуатироваться в помещениях при температуре окружающего воздуха от 1 до 40°С и относительной влажности не более 60%.

## 7. ХРАНЕНИЕ, ТРАНСПОРТИРОВКА

Верстаки можно перевозить в упаковке изготовителя всеми видами крытого транспорта или в контейнерах.

Требования по хранению: в упаковке изготовителя, в сухом помещении.

## 8. ГАРАНТИЙНЫЕ ОБЯЗАТЕЛЬСТВА

Гарантийный срок эксплуатации изделия - 1 год со дня продажи, а при отсутствии отметки о дате продажи – 1 год со дня изготовления изделия.

Изготовитель не несёт ответственность за неисправность изделия и не гарантирует безотказную работу изделия в случаях: нарушений рекомендаций по транспортировке, хранению, эксплуатации; проведения ремонта некомпетентными лицами; умышленной порчи.

## 9. СЕРВИСНАЯ СЛУЖБА

Адрес ближайшей сервисной службы компании "Промет" Вы можете узнать через Интернет по адресу <http://www.safe.ru>.

Изделие изготовлено ООО «НПО ПРОМЕТ» , 301602, Тульская область, г. Узловая, ул. Дубовская, д.2а.

Система управления качеством изготовителя сертифицирована на соответствие требованиям ISO 9001.

Система экологического менеджмента изготовителя сертифицирована на соответствие требованиям ISO 14001.

Штамп службы качества \_\_\_\_\_

Дата изготовления \_\_\_\_\_

**! Производитель оставляет за собой право вносить изменения, не ухудшая характеристики изделия, без уведомления потребителя.**